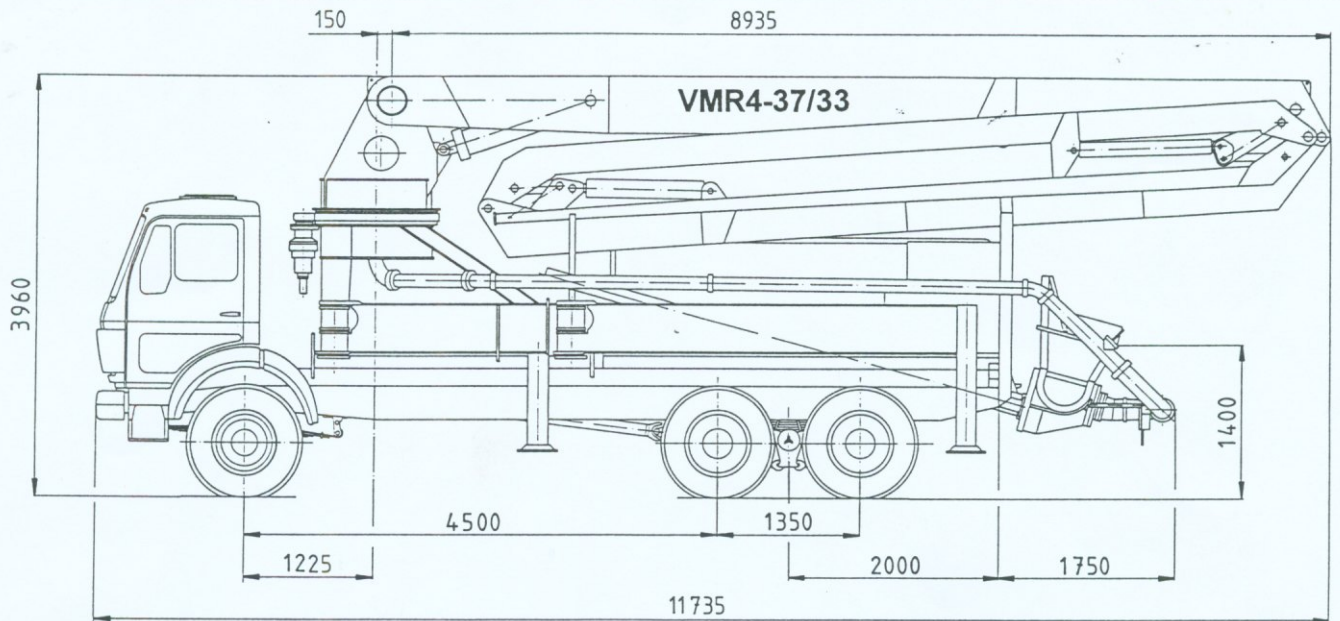


Betonverteilmast Concrete Distributor Boom

VMR 4-37/33



Technische Daten Technical Data

Vertikale Reichweite Vertical reach	m	36,4
Horizontale Reichweite Horizontal reach	m	32,7
Reichtiefe Max. depth	m	24,0
Ausfalhöhe Unfolding height	m	8,2
Schwenkbereich Slewing range	°	370
Schwenkgeschwindigkeit Slewing rate	1/min	0,33
Max. Stützbeinkraft Max. outrigger pressure	kN	160
Max. Öldruck Max. oil pressure	bar	300
Max. Förderleitungs Ø Max. diam. of conveying line	mm	125
Max. Endschlauchlänge Max. length of end hose	m	3

Armlänge / Arm length Winkelber. / Operation range

Arm 1	mm	8850
	°	98
Arm 2	mm	7980
	°	180
Arm 3	mm	7860
	°	180
Arm 4	mm	7810
	°	255

