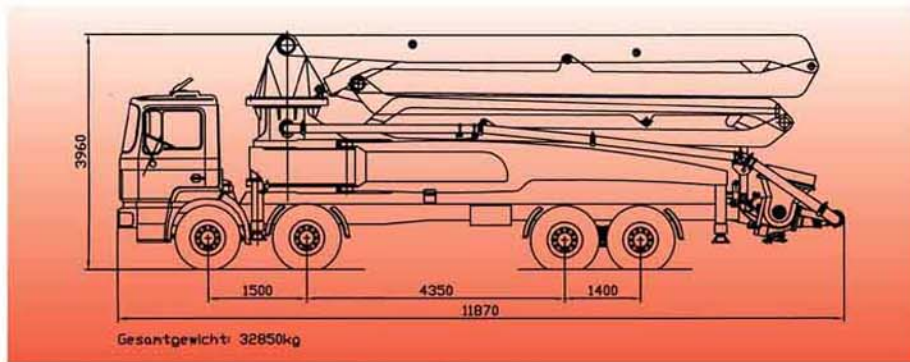


**Autobetonpumpe mit Verteilermast**  
*Truck-mounted concrete pump with distributor boom*

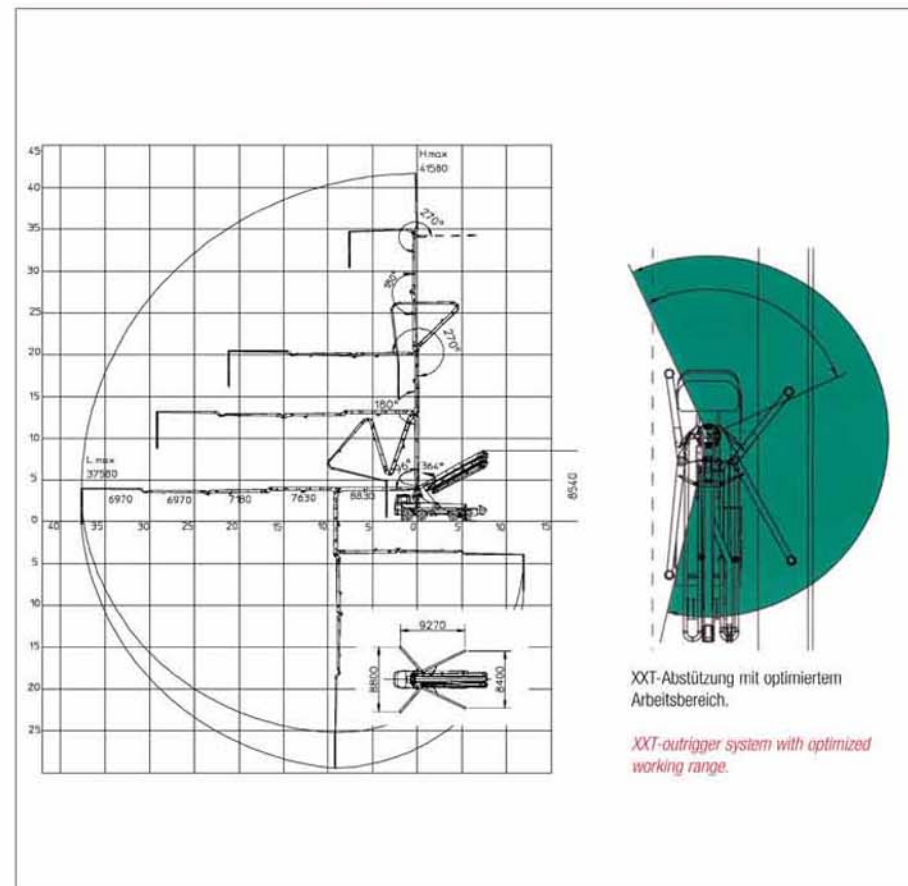
THP 94/42 M 5 XXT  
 THP 125/42 M 5 XXT  
 THP 150/42 M 5 XXT



Standardausführung. Maße und Gesamtgewicht können sich nach Pumpentyp und Fahrgestell ändern.  
 Data and characteristics subject to modification in the interests of technological progress.

Modell	<i>Model</i>	THP 94	THP 125	THP 150
Max. Fördermenge (stangenseitig)	<i>Max. concrete output (rod side)</i>	94 m <sup>3</sup> /h	125 m <sup>3</sup> /h	150 m <sup>3</sup> /h
Max. Fördermenge (kolbenseitig)	<i>Max. concrete output (piston side)</i>	57 m <sup>3</sup> /h	75 m <sup>3</sup> /h	100 m <sup>3</sup> /h
Max. Betondruck (stangenseitig)	<i>Max. concrete pressure (rod side)</i>	75 bar	55 bar	80 bar
Max. Betondruck (kolbenseitig)	<i>Max. concrete pressure (piston side)</i>	125 bar	95 bar	119 bar
Pumpzyklen (stangenseitig)	<i>Pump cycles (rod side)</i>	25/min	25/min	30/min
Pumpzyklen (kolbenseitig)	<i>Pump cycles (piston side)</i>	15/min	15/min	20/min
Förderzylinder (D <sub>innen</sub> x Hub)	<i>Conveying cylinder (D<sub>inner</sub> x stroke)</i>	200 x 2000	230 x 2000	230 x 2000
Betonfördervolumen/ Doppelhub	<i>Stroke volume/ double stroke</i>	125 l	166 l	166 l
Max. Hydraulikdruck	<i>Max. hydraulic pressure</i>	320 bar	320 bar	320 bar
Antriebszylinder (D <sub>Kolben</sub> / D <sub>Stange</sub> x Hub)	<i>Hydraulic drive cylinders (D<sub>piston</sub> / D<sub>rod</sub> x stroke)</i>	125/80 x 2000	125/80 x 2000	140/80 x 2000
Öltankvolumen	<i>Oil tank</i>	600 l	600 l	350 l
Wassertankvolumen	<i>Water tank capacity</i>	600 l	600 l	600 l
Trichterkapazität	<i>Hopper capacity</i>	600 l	600 l	600 l
Wasserpumpendruck	<i>Water pump pressure</i>	20 bar	20 bar	20 bar

Verteilermast 42 M 5 XXT *Distributor boom 42 M 5 XXT*



XXT-Abstützung mit optimiertem Arbeitsbereich.

*XXT-outrigger system with optimized working range.*

Horizontale Reichweite	<i>Horizontal reach</i>	37,6 m
Vertikale Reichweite	<i>Vertical reach</i>	41,6 m
Schwenkbereich	<i>Slewing range</i>	364°
Winkelbereich Arm 1	<i>1st element rotation</i>	96°
Winkelbereich Arm 2	<i>2nd element rotation</i>	180°
Winkelbereich Arm 3	<i>3rd element rotation</i>	270°
Winkelbereich Arm 4	<i>4th element rotation</i>	180°
Winkelbereich Arm 5	<i>5th element rotation</i>	270°
Abstützweite vorn	<i>Front outrigger setup</i>	8,8 m
Abstützweite hinten	<i>Back outrigger setup</i>	8,4 m
Max. Lastmoment	<i>Max. dynamic moment</i>	KNm 1320
Förderleitungs-Durchmesser	<i>Concrete pipeline diameter</i>	125 mm
Länge Endschlauch	<i>Length of endhose</i>	4 m
Spannung	<i>Voltage</i>	12/24 Volt