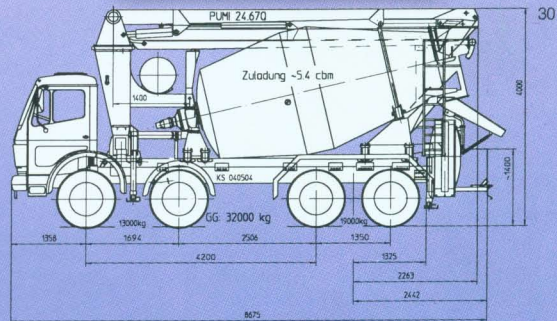
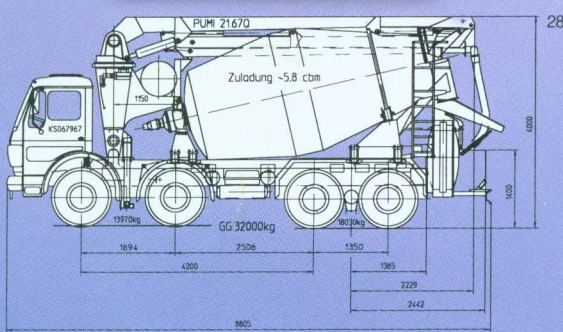
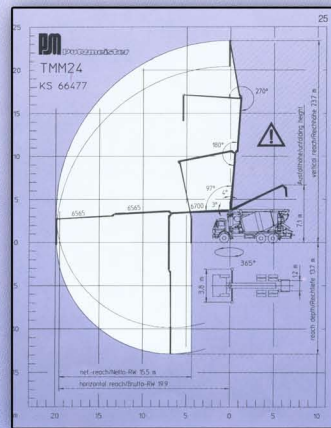
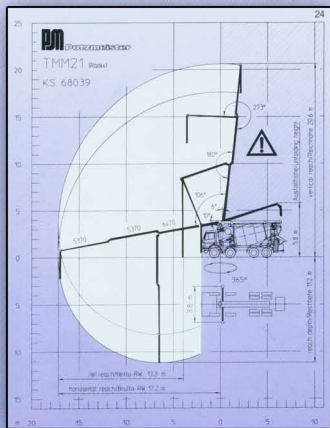


Technische Daten

Pumpe		60 Q	60 CS	40 R
Fördermenge	m³/h	58	58	40
Förderzylinder	mm	Rotor	230/700 Hub	180/700 Hub
Hubraum	l	-	29,6	17,8
Betondruck	bar	25	50	45

Maste		TMM 16	TMM 21	TMM 22	TMM 24
Reichhöhe	m	16,3	20,6	21,6	23,7
Reichweite	m	12,8	17,2	17,7	19,9
Rohrleitungs-ø	mm	100	100	125	100
Reichtiefe	m	6,5	11,2	11,7	13,7
Ausfalhöhe	m	6,6	5,8	6,4	7,1
Schwenkbereich	°	365	365	365	365

Alle Leistungsangaben max. theor.
Abbildungen zeigen teilweise Sonderausstattung.



Putzmeister-Geschäftsfelder:

- PM-Betonpumpen
- PM-Mörtelmaschinen GmbH
- PM-Anlagentechnik PAT
- PM-Concrete Project Division CPD
- PM-Roboter- und Handhabungstechnik
- PM-Consulting und Datentechnik PCD
- PM-Akademie
- PM-Marketing-Services

Hans Eibinger
Ges. m. b. H.
Baumaschinen – Zubehör – Verschleißteile
A-8561 Söding, Packer Straße
Tel. 0 31 37 / 31 53



Putzmeister-Werk
Maschinenfabrik GmbH
Max-Eyth-Str. 10
D-72631 Aichtal
Postfach 2152
D-72629 Aichtal
(0 7127) 599-0
Telex 7266113
Fax (0 7127) 599-520